

SÉRIE Q4800

Systemes de broyeurs quadplex

Liberty Pumps®

Une Entreprise Détenue par Une Famille et ses Employés

Préassemblé en usine

Pompes broyeuses de 2 HP

Systeme de 1,21 m [48 po] de diamètre

Sortie d'évacuation de 7,62 cm [3 po]

Caractéristiques

- Redondance avec quatre pompes broyeuses Omnivore® à moteurs de 2 hp
- Débits du plateau filtrant jusqu'à 475 l/min (200 gpm)
- Débits comparables à ceux des systemes de broyage de HP à puissance supérieure
- Plus facile à entretenir et débit à seulement 25 % de perte pendant l'entretien de la pompe
- Emboîtement d'entrée de 15 cm (6 pouces) avec joint de tuyau en caoutchouc
- Systeme de rail de guidage prémonté en usine
- Conduite du rail de guidage en acier galvanisé (acier inoxydable en option)
- Conduite d'évacuation en PVC de nomenclature 80 prémontée en usine avec clapets antiretour et à bille
- Bassin en fibre de verre avec collier antiflottaison
- Couvercle en fibre de verre vert solide standard
- Supports et équerres pré-montés en acier inoxydable
- Boîte de jonction NEMA 4X prémontée pour les raccordements électriques
- Chaîne en acier inoxydable pour le levage de la pompe



Entrée 15 cm
[6 pouces]
(non monté)

Garantie de
3
ans

Hauteurs disponibles
2,1 m ou 84 po
2,4 m ou 96 po
3 m (120 po)



Disponible avec
Série LSG ou LSGX
Pompes broyeuses



*D'autres tailles de bassin sur mesure sont disponibles, consultez le fabricant



innover. évoluer.

Série Q4800

Caractéristiques

- Pompe broyeuse de 2 HP
- Choisissez entre les pompes à phase unique LSG ou à deux phases de la série LSGX
- Disponible dans une large gamme de tensions
- Décharge (sortie du bassin) 7,62 cm (3 po)
- Longueur du câble d'alimentation de 7,6 mètres (25 pieds)

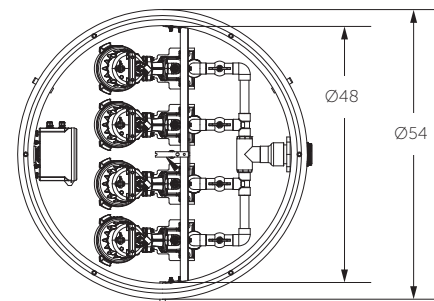
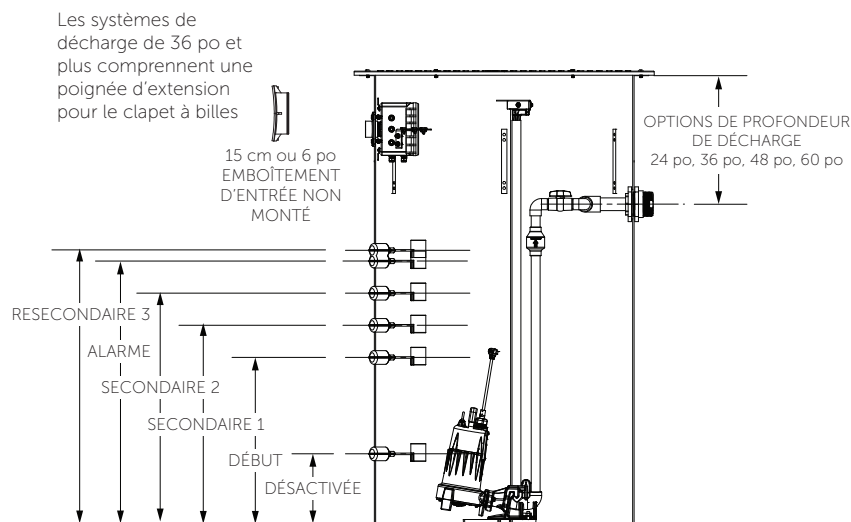


(Voir la documentation des séries LSG ou LSGX pour les spécifications complètes de la pompe.)

Données sur les dimensions

Vue latérale

Vue de haut



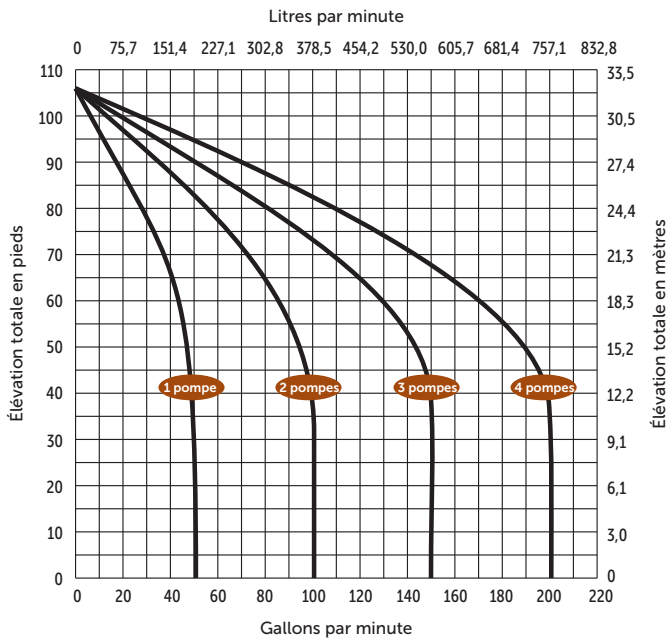
Les niveaux de l'interrupteur à flotteur sont réglables selon les instructions fournies
Voir le tableau pour les dimensions de l'interrupteur à flotteur prémonté

Rail-guide en acier galvanisé standard. Pour les rails en acier inoxydable, ajoutez « -S » au numéro de modèle.
Exemple : Q4896LSG-S

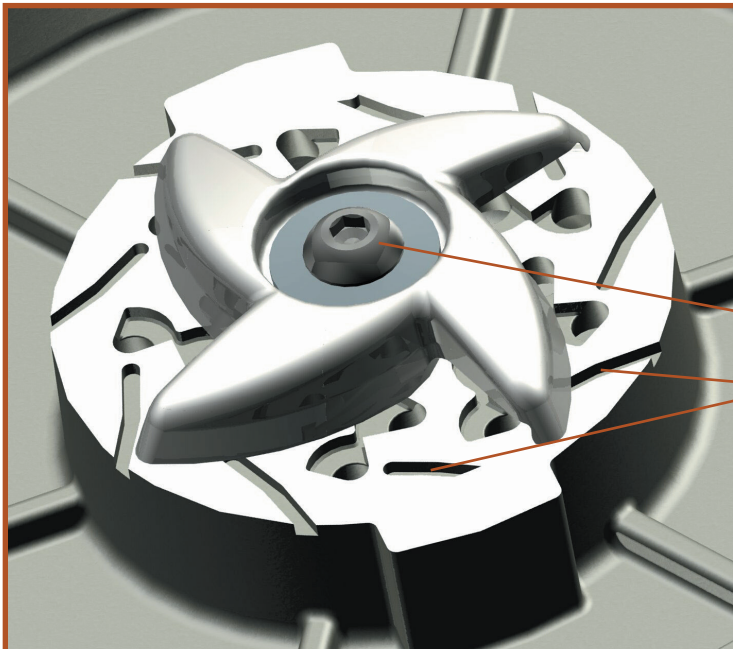
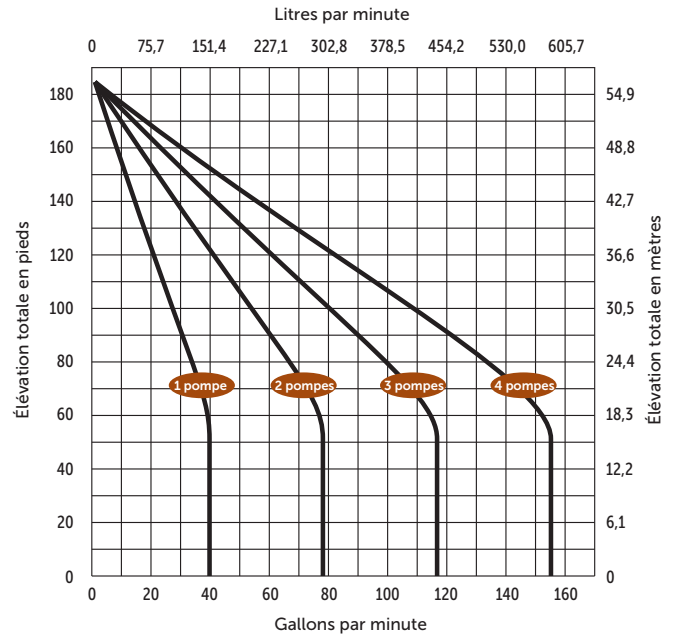
Niveaux de contrôle réglés en usine

MODÈLE	DÉSACTIVÉE NIVEAU	ACTIVÉE NIVEAU	SECONDAIRE NIVEAU	SECONDAIRE 2 NIVEAU	ALARME NIVEAU	RESECONDAIRE 3 NIVEAU	VOLUME PAR CYCLE DE POMPE	CAPACITÉ TOTALE DU BASSIN
Q4884	13 po (33 cm)	31 po (79 cm)	37 po (94 cm)	43 po (109 cm)	49 po (124 cm)	51 po (130 cm)	622 l (164,5 gallons)	2 490 l (658 gallons)
Q4896	13 po (33 cm)	37 po (94 cm)	43 po (109 cm)	49 po (124 cm)	55 po (140 cm)	57 po (145 cm)	711 l (188 gallons)	2 846 l (752 gallons)
Q48120	13 po (33 cm)	43 po (109 cm)	49 po (124 cm)	55 po (140 cm)	61 po (155 cm)	63 po (160 cm)	889 l (235 gallons)	3 558 l (940 gallons)

Courbe de performance Série LSG200 à phase unique



Courbe de performance Série LSGX200 à deux étages



Technologie de lame V-Slice®

Excellent dispositif de coupe fournissant une dilacération supérieure aux lames radiales. Sa forme en « V » permet jusqu'à 108 coupes alternées par révolution. Tout le système de coupe est en acier inoxydable 440 trempé à 58Rc.

Boulon de blocage de lame encastré pour éliminer les bourrages

Fentes de dégorgement par exclusion et écoulement arrière pour libérer les débris sous la lame

Brevet : Consultez le
www.LibertyPumps.com/patents

Série Q4800

Bassin en fibre de verre de 1,21 m (48 po) de diamètre disponible en hauteurs de 2,1 m (84 po) 2,4 m (96 po) et 3 m (120 po). Les systèmes répertoriés ci-dessous sont livrés avec un panneau de commande standard de la série QE. Consultez l'usine pour d'autres configurations personnalisées et tailles de bassin.

MODÈLE	VOLTS	PHASE	POIDS	PANNEAU
Q4884 – Bassin 1,21 m (48 po) x 2,1 m (84 po)				
(La profondeur de la sortie d'évacuation est disponible en 60 cm, 91 cm, 122 cm, 152 cm [24 po, 36 po, 48 po ou 60 po] à partir du haut du bassin. Ajoutez -24, -36, -48 ou -60 au modèle lors de la commande)				
Q4884LSG202 (-24, -36, -48 ou -60)	208/230	1	593 kg (1 309 lb)	QE24H=6
Q4884LSG203 (-24, -36, -48 ou -60)	208/230	3	598 kg (1 319 lb)	QE34=6-511
Q4884LSG204 (-24, -36, -48 ou -60)	440-480	3	598 kg (1 319 lb)	QE34=6-171
Q4884LSG205 (-24, -36, -48 ou -60)	575	3	598 kg (1 319 lb)	QE54=6-161
Q4884LSGX202 (-24, -36, -48 ou -60)	208-230	1	604 kg (1 333 lb)	QE24H=6
Q4884LSGX203 (-24, -36, -48 ou -60)	208/230	3	609 kg (1 343 lb)	QE34=6-511
Q4884LSGX204 (-24, -36, -48 ou -60)	440-480	3	609 kg (1 343 lb)	QE34=6-171
Q4884LSGX205 (-24, -36, -48 ou -60)	575	3	609 kg (1 343 lb)	QE54=6-161
Q4896 – Bassin 1,21 m x 2,4 m (48 po x 96 po)				
(La profondeur de la sortie d'évacuation est disponible en 60 cm, 91 cm, 122 cm, 152 cm [24 po, 36 po, 48 po ou 60 po] à partir du haut du bassin. Ajoutez -24, -36, -48 ou -60 au modèle lors de la commande)				
Q4896LSG202 (-24, -36, -48 ou -60)	208/230	1	615 kg (1 357 lb)	QE24H=6
Q4896LSG203 (-24, -36, -48 ou -60)	208/230	3	620 kg (1 367 lb)	QE34=6-511
Q4896LSG204 (-24, -36, -48 ou -60)	440-480	3	620 kg (1 367 lb)	QE34=6-171
Q4896LSG205 (-24, -36, -48 ou -60)	575	3	620 kg (1 367 lb)	QE54=6-161
Q4896LSGX202 (-24, -36, -48 ou -60)	208-230	1	626 kg (1 381 lb)	QE24H=6
Q4896LSGX203 (-24, -36, -48 ou -60)	208/230	3	631 kg (1 391 lb)	QE34=6-511
Q4896LSGX204 (-24, -36, -48 ou -60)	440-480	3	631 kg (1 391 lb)	QE34=6-171
Q4896LSGX205 (-24, -36, -48 ou -60)	575	3	631 kg (1 391 lb)	QE54=6-161
Q48120 – Bassin 1,21 m x 3 m (48 po x 120 po)				
(La profondeur de la sortie d'évacuation est disponible en 60 cm, 91 cm, 122 cm, 152 cm [24 po, 36 po, 48 po ou 60 po] à partir du haut du bassin. Ajoutez -24, -36, -48 ou -60 au modèle lors de la commande)				
Q48120LSG202 (-24, -36, -48 ou -60)	208/230	1	650 kg (1 435 lb)	QE24H=6
Q48120LSG203 (-24, -36, -48 ou -60)	208/230	3	655 kg (1 445 lb)	QE34=6-511
Q48120LSG204 (-24, -36, -48 ou -60)	440-480	3	655 kg (1 445 lb)	QE34=6-171
Q48120LSG205 (-24, -36, -48 ou -60)	575	3	655 kg (1 445 lb)	QE54=6-161
Q48120LSGX202 (-24, -36, -48 ou -60)	208-230	1	662 kg (1 459 lb)	QE24H=6
Q48120LSGX203 (-24, -36, -48 ou -60)	208/230	3	666 kg (1 469 lb)	QE34=6-511
Q48120LSGX204 (-24, -36, -48 ou -60)	440-480	3	666 kg (1 469 lb)	QE34=6-171
Q48120LSGX205 (-24, -36, -48 ou -60)	575	3	666 kg (1 469 lb)	QE54=6-161

Panneaux de la série QE (standard)



Modèle présenté
QE24H=6



- Ils offrent un fonctionnement alternatif fiable pour quatre pompes avec des fonctionnalités standard qui incluent :
- Commutateurs manuel-arrêt-automatique
 - Boîtier NEMA 4X
 - Disjoncteurs (monophasés) ou surcharges (triphasés)
 - Alarme visuelle et sonore
 - Témoins lumineux de fonctionnement de la pompe
 - Contacts auxiliaires
 - Six flotteurs de contrôle de niveau
 - Le fonctionnement à six variables flottantes permet davantage de configurations multiples pour répondre aux besoins de l'application
- Alterne entre quatre pompes pour partager la charge
 - Emploie un fonctionnement à trois ou quatre flotteurs pour toujours faire fonctionner deux pompes à la fois lorsqu'un débit élevé est requis (c'est-à-dire deux pompes principales et deux pompes secondaires)
 - Emploie un fonctionnement à cinq ou six flotteurs pour un véritable dosage à la demande et les panneaux de commande feront fonctionner autant de pompes que nécessaire (c'est-à-dire une pompe principale et jusqu'à trois pompes secondaires)